



Informationen zum

## **Trommelmotor PT 87 X**

Auszug aus dem Katalog

Leistungsdaten

Abmessungen

Elektrische Anschlüsse

Allgemeine Beschreibung

passende Umlenktrommel

Anfrageformular



Leistung P	Drehzahl n	Poligkeit p	Stromaufnahme bei 400 V/50 Hz	Bandgeschwindigkeit v	Bandzugkraft	Trommelmoment
Watt	min <sup>-1</sup>		A	m/s	N	Nm
20	655	8	0,15	0,033	606	26,4
				0,04	500	21,8
				0,05	400	17,4
55	1310	4	0,25	0,065	846	36,8
				0,08	687	29,9
70	1260	4	0,28	0,1	700	30,5
				0,125	560	24,4
				0,16	438	19,0
				0,20	350	15,2
				0,25	280	12,2
				0,32	219	9,5
				0,40	175	7,6
				0,50	140	6,1
100	2625	2	0,29	0,13	769	33,5
				0,16	625	27,2
120	2625	2	0,32	0,20	600	26,1
				0,25	480	20,9
				0,32	375	16,3
				0,40	300	13,1
				0,50	240	10,4
				0,63	190	8,3
				0,80	150	6,5
				1,00	120	5,2

(Die angegebene Bandgeschwindigkeit bezieht sich auf eine Netzfrequenz von 50 Hz.)

## Serie alpha

Trommelmotoren der **Serie alpha**, werden für Gurtförderer eingesetzt, bei denen der Fördergurt direkten Kontakt mit der Trommel hat und diese, bezogen auf die Trommellänge, mindestens zu 3/4 abdeckt. Das Funktionsprinzip von Trommelmotoren ist, dass die Wärme, die im Trommelmotor entsteht, über die Trommel und dem aufliegenden Gurt abgeführt wird. Die oben genannten Leistungen (Abtriebsleistungen) der **Serie alpha** sind für diese Anwendungen und der optimalen Wärmeabfuhr optimiert.

Ist die Wärmeabfuhr eingeschränkt, z.B. durch eine Gummierung oder weil ein Gurt nicht vollflächig aufliegt (Modulbänder, Rundriemen) oder kein Gurt vorhanden ist, ist ein Trommelmotor der **Serie beta** zu wählen. Die **Serie beta** wird auch für Takt- und/oder Reversierbetrieb eingesetzt.

# Trommelmotor PT 87 X beta

## Leistungsdaten

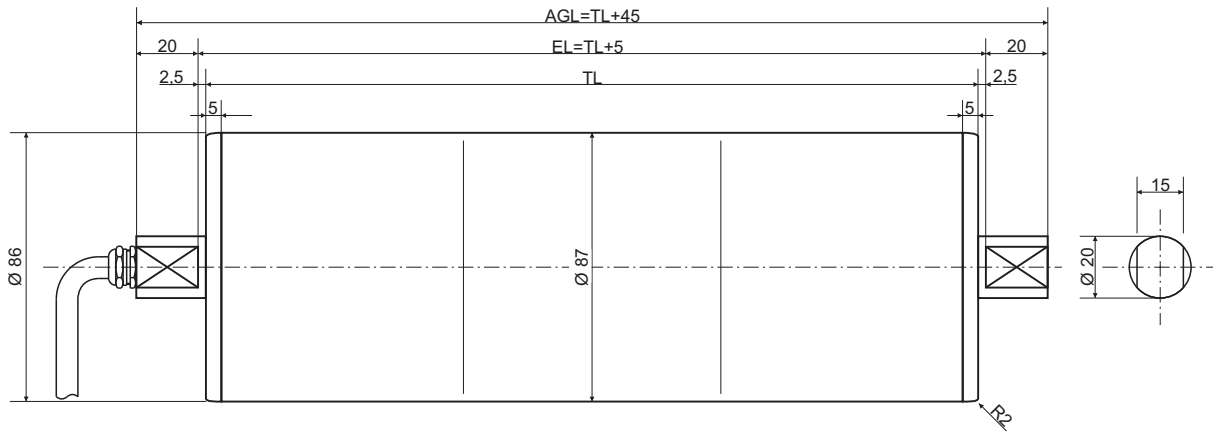


Leistung P	Drehzahl n	Poligkeit p	Stromaufnahme bei 400 V/50 Hz	Bandgeschwindigkeit v	Bandzugkraft	Trommelmoment
Watt	min <sup>-1</sup>		A	m/s	N	Nm
20	655	8	0,15	0,033	606	26,4
				0,04	500	21,8
				0,05	400	17,4
55	1310	4	0,25	0,065	846	36,8
				0,08	687	29,9
				0,10	550	23,9
				0,125	440	19,1
				0,16	344	15,0
				0,20	275	12,0
				0,25	220	9,6
				0,32	172	7,5
				0,40	138	6,0
				0,50	110	4,8
				100	2625	2
0,16	625	27,2				
0,20	500	21,8				
0,25	400	17,4				
0,32	312	13,6				
0,40	250	10,9				
0,50	200	8,7				
0,63	159	6,9				
0,80	125	5,4				
1,00	100	4,4				

(Die angegebene Bandgeschwindigkeit bezieht sich auf eine Netzfrequenz von 50 Hz.)

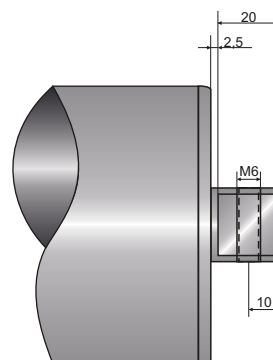
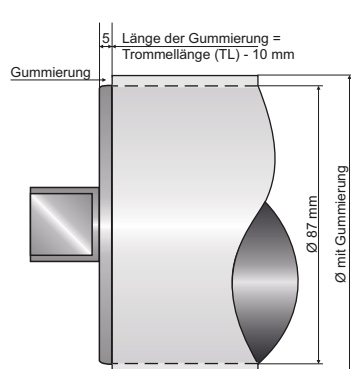
## Serie beta

Die Leistungen der Trommelmotoren der **Serie beta** sind für Anwendungen optimiert, bei denen die Wärmeabfuhr eingeschränkt ist, beispielsweise durch eine Gummierung auf der Trommel, oder die Wärme über die Trommel nur an die Umgebung abgegeben werden kann (z.B. Modulbandantrieb, Palettenmotor, Bürstenantrieb etc.). Trommelmotoren der **Serie beta** werden auch für Taktbetrieb und/oder Reversierbetrieb eingesetzt, aber auch für Einsätze in erhöhter Umgebungstemperatur. Grundsätzlich können Trommelmotoren der **Serie beta** auch immer in normale Gurtförderer eingesetzt werden.



Standardlänge (TL in mm)	250	300	350	400	450	500	550	600	650	700	750	800	850	900	950	1000
<b>Gewicht (1) (in kg)</b>	7,0	7,5	8,0	8,5	9,0	9,5	10,0	10,5	11,0	11,5	12,0	12,5	13,0	13,5	14,0	14,5
<b>Gewicht (2) (in kg)</b>	8,0	8,5	9,0	9,5	10,0	10,5	10,5	11,5	12,0	12,5	13,0	13,5	14,0	14,5	15,0	15,5

- (1) Gewicht: Trommelrohr Stahl-blank, Deckel Aluminium  
 (2) Gewicht: Trommelrohr und Deckel aus rostfreiem Edelstahl



### Gummierung (Option)

Zur Erhöhung der Friktion zwischen Trommelrohr und der Laufseite des Gurtes können der Anwendung entsprechende Gummierungen auf das Rohr aufgebracht werden (der Durchmesser erhöht sich entsprechend). Weitere Informationen dazu finden Sie im Abschnitt 4 - Technik!

### Gewindebohrung im Wellenzapfen (Option)

Für die Gurtsteuerung kann der Trommelmotor mit einer Gewindebohrung versehen werden (einseitig, gegenüber dem elektrischen Anschluss). Passende Kopfverlagerungen sind ebenfalls lieferbar - siehe hierzu Abschnitt 2 - Verlagerungen!

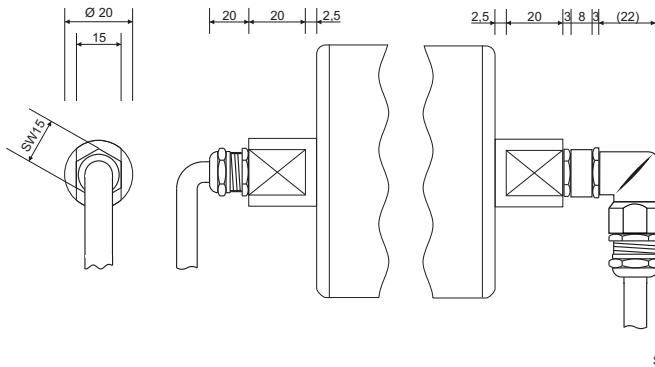
# Trommelmotor PT 87 X alpha und beta

## Elektrischer Anschluss



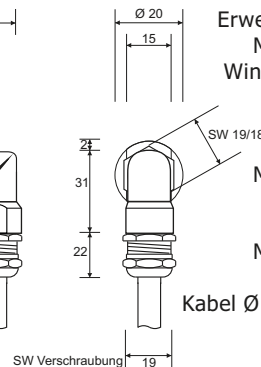
### Typ 1 EMV

Verschraubung  
Messing-vernickelt  
M12 x 1,5  
Kabel Ø 7 mm  
Länge 1,5 m (Standard)



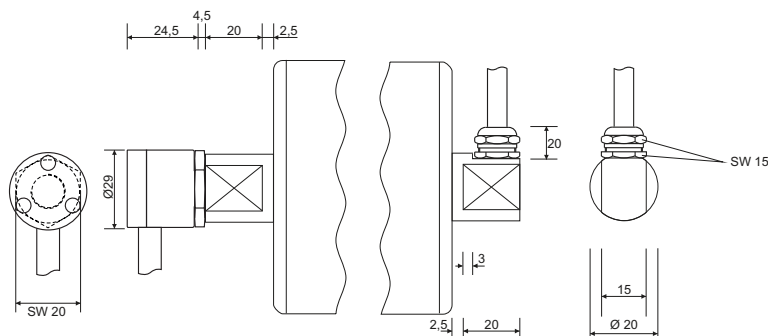
### Typ 2 EMV

Erweiterung M12/M16  
Messing-vernickelt  
Winkelverschraubung  
Zink-Druckguss  
M16 x 1,5  
Gegenmutter  
Messing-vernickelt  
M16 x 1,5  
Verschraubung  
Messing-vernickelt  
M16 x 1,5  
Kabel Ø 7 mm (Standard)



### Typ 5 Winkelabgang, robust, Edelstahl

Winkelabgang aus rostfreiem  
Edelstahl Ø 29 mm  
Gegenmutter aus rostfreiem  
Edelstahl M12 x 1,5  
Kabel Ø 7 mm  
Länge 1,5 m (Standard)



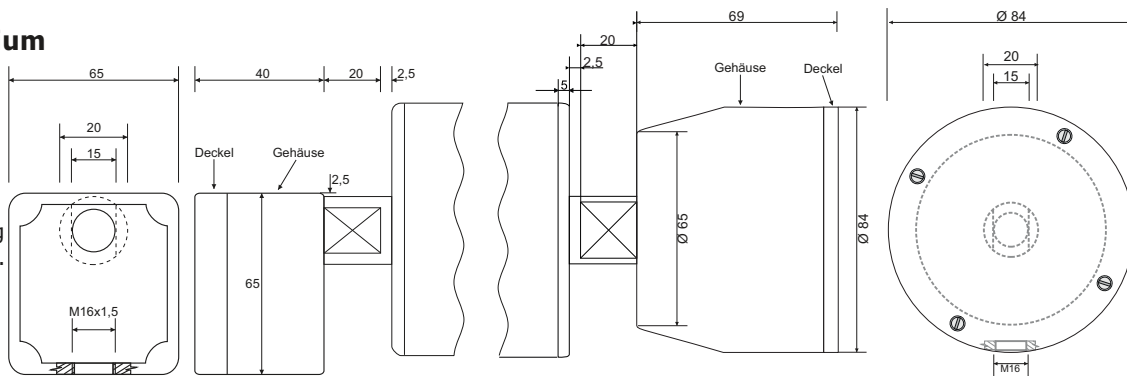
### Typ 3 EMV

Verschraubung  
Messing-vernickelt  
M12 x 1,5  
Kabel Ø 7 mm  
Länge 1,5 m (Standard)

### Typ 4 Aluminium

Klemmenkasten  
Aluminium  
pulverbeschichtet  
grün - RAL 5021

Es kann nur eine  
Anschlussspannung  
ausgeführt werden.



### Typ 4 Edelstahl

Klemmenkasten  
Edelstahl

Es werden beide  
Anschlussspannungen  
ausgeführt.

# Trommelmotor PT 87 X

## Allgemeine Beschreibung



### Die neue X - Serie

Die neueste Generation der Procon Trommelmotoren verfügt über ein für Trommelmotoren einzigartiges Antriebs- und Dichtungskonzept. Die neue Abdichtung schützt zuverlässig und dauerhaft vor Ölundichtigkeit.

Durch die besondere und neuartige Bauart des Getriebes ist eine optimale Schmierung des Getriebes auch dann gewährleistet, wenn die Einbaulage des Trommelmotors nicht waagrecht ist. Dadurch ergeben sich viele neue Einsatzgebiete für Procon Trommelmotoren.

Alle Procon Trommelmotoren sind wartungsfrei.

### Standardausführung Trommelmotor PT 87 X

- Trommelrohr Ø 87 mm, Stahl-blank, konisch/zylindrisch überdreht
- Mindestlänge (TL) 250 mm
- Deckel aus Aluminium, Wellen aus rostfreiem Edelstahl
- Schutzart IP 66
- Elektrischer Anschluss Typ 1 EMV, mit 1,5 m geschirmtem Anschlusskabel
- Wicklungsschutzkontakt (Thermokontakt) wird immer ausgeführt
- Getriebeteile aus hochwertigem Stahl, gehärtet
- Getriebegehäuse aus Stahl
- vollsynthetisches Hochleistungsfett (wartungsfrei)

### Edelstahl rostfrei

Procon Trommelmotoren sind ohne längere Lieferzeit auch in komplett rostfreier Ausführung lieferbar. Wellen, Deckel und das Trommelrohr sind in dieser Variante aus rostfreiem Edelstahl. Die Deckel werden aus Vollmaterial gefertigt. Die Deckellager sind ebenfalls aus rostfreiem Edelstahl.

### Gummierung

Die Trommelrohre können mit einer Gummierung versehen werden. Als Standard wird eine 4 mm weiße, öl- und fettbeständige Gummierung geliefert. Die Gummierung kann mit einer oder mehreren Führungsnuten versehen werden.

Sondergummierungen (z.B. aus PU-Material oder heiß vulkanisiert) sind ebenfalls lieferbar.

Es ist zu beachten, dass sich der Gesamtdurchmesser des Trommelmotors entsprechend der verwendeten Gummierung vergrößert.

### Allgemeine Hinweise

Trommelmotoren sind, soweit nichts anderes vereinbart ist, für den Betrieb mit einem Fördergurt ausgelegt (Serie alpha). Es ist darauf zu achten, daß der Trommelmotor den Gurt mitnimmt und sich nicht darunter durchdreht. Der Fördergurt dient der Wärmeabfuhr.

Für den Betrieb ohne Fördergurt stehen besondere Wicklungen zur Verfügung (Serie beta).

Der Trommelmotor ist gegen ein Verschieben in der Verlagerung oder Herausfallen aus der Verlagerung zu sichern.

Die Daten entsprechen dem Stand bei Drucklegung. Technische Änderungen vorbehalten.

### Elektrische Anschlussspannung

Stern 360 - 440 V/50 Hz - 380 - 460 V/60 Hz

Dreieck 200 - 250 V/50 Hz - 220 - 270 V/60 Hz

Procon Trommelmotoren sind asynchron-Drehstrommotoren.

Sonderspannungen (z.B. für USA) sind lieferbar.

Grundsätzlich werden beide Anschlussspannungen ausgeführt. Bei Lieferung mit elektrischem Anschluss Typ 4 (Klemmenkasten) kann nur eine Anschlussspannung ausgeführt werden. Die Anschlussspannung ist bei der Bestellung anzugeben.

Alle Procon Trommelmotoren können mit statischen Frequenzumrichtern betrieben werden - siehe Hinweis Seite 4.8.

### Lebensmittelfett

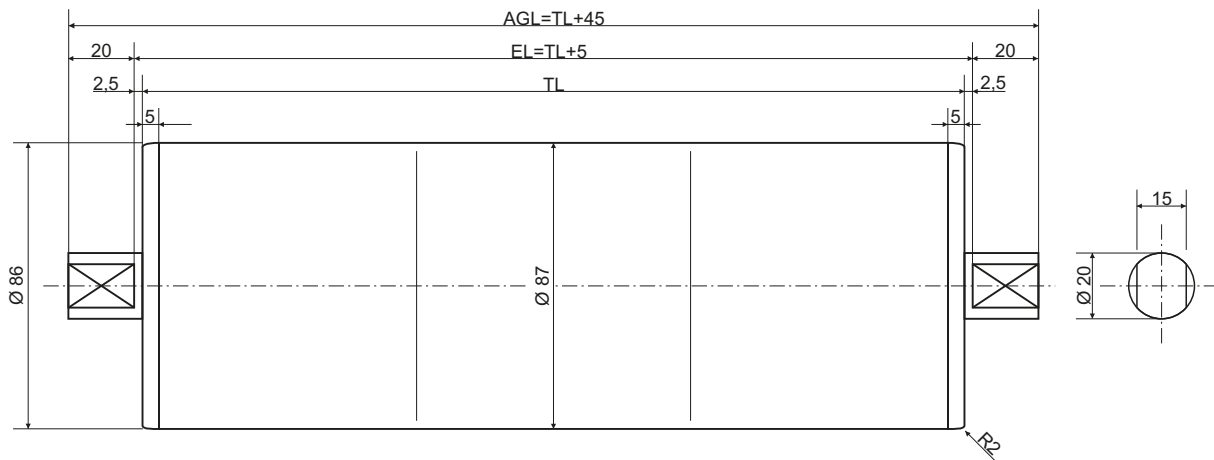
Auf Wunsch können Procon Trommelmotoren auch mit einer Fettfüllung und Schmiermittel nach USDA-H1-Norm (Lebensmittelfett) geliefert werden. Die von Procon verwendeten Schmiermittel sind vollsynthetisch und wartungsfrei.

### Sonderausführungen

Die Einsatzmöglichkeiten von Procon Trommelmotoren sind vielfältig. Entsprechend groß sind die lieferbaren Varianten. Nachfolgend eine kleine Auswahl der möglichen Sonderausführungen:

- Sonderlängen - auch über 1000 mm Trommellänge
- Einbau eines inkrementalen Drehgebers
- Sonderwicklungen für Anwendungen ohne Gurt
- Sonderspannungen für Länder mit anderer Netzspannung
- Sonderrohre, z.B. mit aufgeschweißten Zahnrädern
- Sonderdeckel mit Gewindelochbild
- Trommelmotoren als Bürstenantrieb oder Palettenantrieb

Wenn Sie eine Idee für den Einsatz eines Trommelmotors haben, sprechen Sie uns an. Wir beraten Sie gerne und liefern auch Trommelmotoren für ungewöhnliche Anforderungen.



Standardlänge (TL in mm)	200	250	300	350	400	450	500	550	600	650	700	750	800	850	900	950	1000
<b>Gewicht (1) (in kg)</b>	2,5	3,0	3,5	4,0	4,5	5,0	5,5	6,0	6,5	7,0	7,5	8,0	8,5	9,0	9,5	10,0	10,5
<b>Gewicht (2) (in kg)</b>	3,5	4,0	4,5	5,0	5,5	6,0	6,5	7,0	7,5	8,0	8,5	9,0	9,5	10,0	10,5	11,0	11,5

- (1) Gewicht: Trommelrohr Stahl-blank, Deckel Aluminium  
 (2) Gewicht: Trommelrohr und Deckel aus rostfreiem Edelstahl

### Allgemein

Procon Umlenktrummeln bieten die sinnvolle Ergänzung zum Trommelmotorenprogramm. Die Abmessungen der Umlenktrummel Typ PU 87 X stimmen mit den Abmessungen des Trommelmotors PT 86 X bzw. PT 87 X überein.

### Außenteile

Die Wellenzapfen der Procon Umlenktrummeln sind aus rostfreiem Edelstahl. Die Außenfläche der demontierbaren Deckel ist vollkommen glatt. Das Trommelrohr besteht aus blankem Stahl und kann mit unterschiedlichen Gummierungen, unter Berücksichtigung des größeren Außendurchmessers, versehen werden. Weitere Optionen sind Trommelrohre aus rostfreiem Edelstahl,

sowie Veredelung von Rohren aus blankem Stahl, beispielsweise durch galvanische Verzinkung. Gummierungen und Veredelung bedürfen einer geringfügig längeren Lieferzeit, während Umlenktrummeln in Standardbreiten mit Rohren aus blankem Stahl oder rostfreiem Edelstahl ab Lager lieferbar sind. Wie bei den Trommelmotoren, sind die Rohre der Umlenktrummeln konisch-zylindrisch überdreht, um einen optimalen Geradeauslauf des Gurtes zu gewährleisten.

### Außenabdichtung

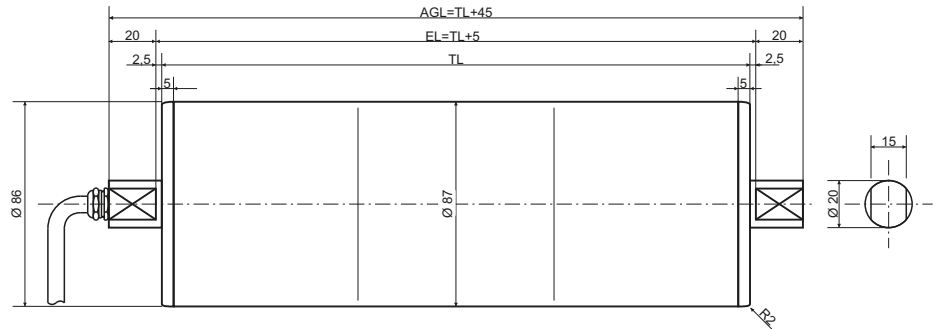
Procon Umlenktrummeln erfüllen die Anforderungen der Schutzart IP66 nach VDE 0470.

**Stück Trommellänge (TL)**

- 250 mm
- 300 mm
- 350 mm
- 400 mm
- 450 mm
- 500 mm
- 550 mm
- 600 mm
- 650 mm
- 700 mm
- 750 mm
- 800 mm
- 850 mm
- 900 mm
- 950 mm
- 1000 mm

Einspannlänge (EL) = TL + 5 mm  
Achsgesamtlänge (AGL) = TL + 45 mm

← **Sonderlänge**



**Ausführungsmöglichkeiten**

beispielsweise:

- Wellen aus rostfreiem Edelstahl (Standard)
- Wellenzapfen einseitig mit Gewindebohrung
- Deckel aus Aluminium
- Deckel aus rostfreiem Edelstahl
- Trommelrohr Stahl-blank
- Trommelrohr Edelstahl-rostfrei
- Trommelrohr Stahl-verzinkt (Sonderausf.)

**Gummierungen - siehe Serie beta**

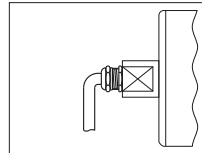
[Sondergummierungen sind möglich]

- 4 mm, weiß, lebensmittelbeständig
- 6 mm, weiß, lebensmittelbeständig
- kalt verklebt
- heiß vulkanisiert
- mit Nut

**Geschwindigkeit/Leistung**

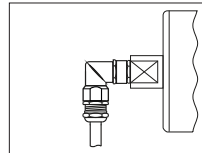
<input type="checkbox"/>	0,033 m/s	20 Watt
<input type="checkbox"/>	0,040 m/s	20 Watt
<input type="checkbox"/>	0,050 m/s	20 Watt
<input type="checkbox"/>	0,065 m/s	55 Watt
<input type="checkbox"/>	0,080 m/s	55 Watt
<input type="checkbox"/>	0,100 m/s	70 Watt
<input type="checkbox"/>	0,125 m/s	70 Watt
<input type="checkbox"/>	0,160 m/s	70 Watt
<input type="checkbox"/>	0,200 m/s	70 Watt
<input type="checkbox"/>	0,250 m/s	70 Watt
<input type="checkbox"/>	0,320 m/s	70 Watt
<input type="checkbox"/>	0,400 m/s	70 Watt
<input type="checkbox"/>	0,500 m/s	70 Watt
<input type="checkbox"/>	0,130 m/s	100 Watt
<input type="checkbox"/>	0,160 m/s	100 Watt
<input type="checkbox"/>	0,200 m/s	120 Watt
<input type="checkbox"/>	0,250 m/s	120 Watt
<input type="checkbox"/>	0,320 m/s	120 Watt
<input type="checkbox"/>	0,400 m/s	120 Watt
<input type="checkbox"/>	0,500 m/s	120 Watt
<input type="checkbox"/>	0,630 m/s	120 Watt
<input type="checkbox"/>	0,800 m/s	120 Watt
<input type="checkbox"/>	1,000 m/s	120 Watt

**Elektrischer Anschluss**



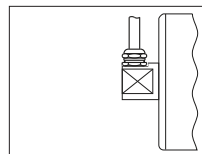
**Typ 1**

Verschraubung, gerade zur Welle, mit 1,5 m Anschlusskabel



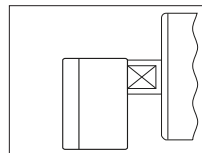
**Typ 2**

Winkelverschraubung, mit Erweiterung, mit 1,5 m Anschlusskabel



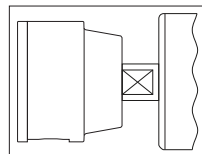
**Typ 3**

Verschraubung, rechtwinklig zur Welle, mit 1,5 m Anschlusskabel



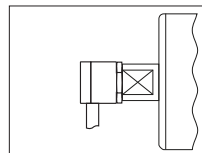
**Typ 4 Aluminium**

Klemmenkasten, Material Aluminium, pulverbeschichtet grün (nur eine Anschlussspannung möglich)



**Typ 4 Edelstahl**

Klemmenkasten, Material Edelstahl, rostfrei (es werden beide Anschlussspannungen ausgeführt)



**Typ 5**

Winkelabgang, robust, aus rostfreiem Edelstahl, mit 1,5 m Anschlusskabel

**Optionen/Zubehör**

- Trommelmotor PT 87 X mit Rücklauf Sperre
- Trommelmotor PT 87 X mit Drehgeber
- Umlenktrommel PU 87 X
- Umlenktrommel PU 87 X mit Drehgeber
- Verlagerungen PVG 85

**Wünsche/Hinweise**

---



---



---

**Angebot an:**

Firma \_\_\_\_\_

z.H. \_\_\_\_\_

Straße \_\_\_\_\_

PLZ/Ort \_\_\_\_\_

Telefon (evtl. Durchwahl) \_\_\_\_\_

email \_\_\_\_\_



# Trommelmotor PT 87 X beta

Anfrage- /  Bestellformular

Fax an: (+49) 0 24 31 / 946 3609

Mail: info@trommelmotor.de

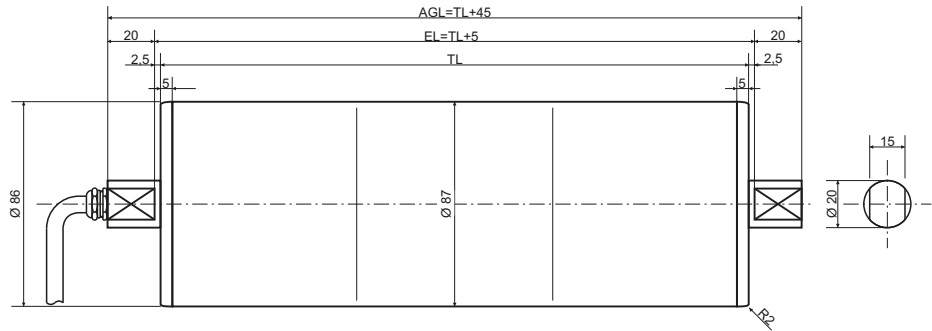


## Stück Trommellänge (TL)

- 250 mm
- 300 mm
- 350 mm
- 400 mm
- 450 mm
- 500 mm
- 550 mm
- 600 mm
- 650 mm
- 700 mm
- 750 mm
- 800 mm
- 850 mm
- 900 mm
- 950 mm
- 1000 mm

Einspannlänge (EL) = TL + 5 mm  
Achsgesamtlänge (AGL) = TL + 45 mm

← Sonderlänge



### Ausführungsmöglichkeiten

beispielsweise:

- Wellen aus rostfreiem Edelstahl (Standard)
- Wellenzapfen einseitig mit Gewindebohrung
- Deckel aus Aluminium
- Deckel aus rostfreiem Edelstahl
- Trommelrohr Stahl-blank
- Trommelrohr Edelstahl-rostfrei
- Trommelrohr Stahl-verzinkt (Sonderausf.)

### Gummierungen

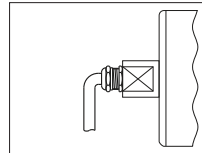
[Sondergummierungen sind möglich]

- 4 mm, weiß, lebensmittelbeständig
- 6 mm, weiß, lebensmittelbeständig
- kalt verklebt
- heiß vulkanisiert
- mit Nut

### Geschwindigkeit/Leistung

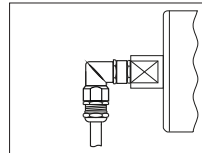
- |                          |           |          |
|--------------------------|-----------|----------|
| <input type="checkbox"/> | 0,033 m/s | 20 Watt  |
| <input type="checkbox"/> | 0,040 m/s | 20 Watt  |
| <input type="checkbox"/> | 0,050 m/s | 20 Watt  |
| <input type="checkbox"/> | 0,065 m/s | 55 Watt  |
| <input type="checkbox"/> | 0,080 m/s | 55 Watt  |
| <input type="checkbox"/> | 0,100 m/s | 55 Watt  |
| <input type="checkbox"/> | 0,125 m/s | 55 Watt  |
| <input type="checkbox"/> | 0,160 m/s | 55 Watt  |
| <input type="checkbox"/> | 0,200 m/s | 55 Watt  |
| <input type="checkbox"/> | 0,250 m/s | 55 Watt  |
| <input type="checkbox"/> | 0,320 m/s | 55 Watt  |
| <input type="checkbox"/> | 0,400 m/s | 55 Watt  |
| <input type="checkbox"/> | 0,500 m/s | 55 Watt  |
| <input type="checkbox"/> | 0,130 m/s | 100 Watt |
| <input type="checkbox"/> | 0,160 m/s | 100 Watt |
| <input type="checkbox"/> | 0,200 m/s | 100 Watt |
| <input type="checkbox"/> | 0,250 m/s | 100 Watt |
| <input type="checkbox"/> | 0,320 m/s | 100 Watt |
| <input type="checkbox"/> | 0,400 m/s | 100 Watt |
| <input type="checkbox"/> | 0,500 m/s | 100 Watt |
| <input type="checkbox"/> | 0,630 m/s | 100 Watt |
| <input type="checkbox"/> | 0,800 m/s | 100 Watt |
| <input type="checkbox"/> | 1,000 m/s | 100 Watt |

### Elektrischer Anschluss



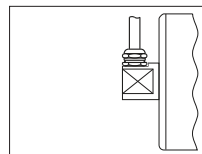
#### Typ 1

Verschraubung, gerade zur Welle, mit 1,5 m Anschlusskabel



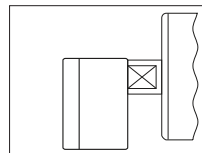
#### Typ 2

Winkelverschraubung, mit Erweiterung, mit 1,5 m Anschlusskabel



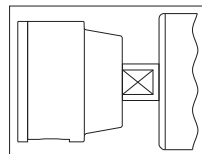
#### Typ 3

Verschraubung, rechtwinklig zur Welle, mit 1,5 m Anschlusskabel



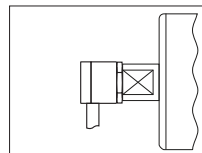
#### Typ 4 Aluminium

Klemmenkasten, Material Aluminium, pulverbeschichtet grün (nur eine Anschlussspannung möglich)



#### Typ 4 Edelstahl

Klemmenkasten, Material Edelstahl, rostfrei (es werden beide Anschlussspannungen ausgeführt)



#### Typ 5

Winkelabgang, robust, aus rostfreiem Edelstahl, mit 1,5 m Anschlusskabel

### Optionen/Zubehör

- Trommelmotor PT 87 X mit Rücklaufsperr
- Trommelmotor PT 87 X mit Drehgeber
- Umlenktrommel PU 87 X
- Umlenktrommel PU 87 X mit Drehgeber
- Verlagerungen PVG 85

### Wünsche/Hinweise

---



---



---

### Angebot an:

Firma \_\_\_\_\_

z.H. \_\_\_\_\_

Straße \_\_\_\_\_

PLZ/Ort \_\_\_\_\_

Telefon (evtl. Durchwahl) \_\_\_\_\_

email \_\_\_\_\_