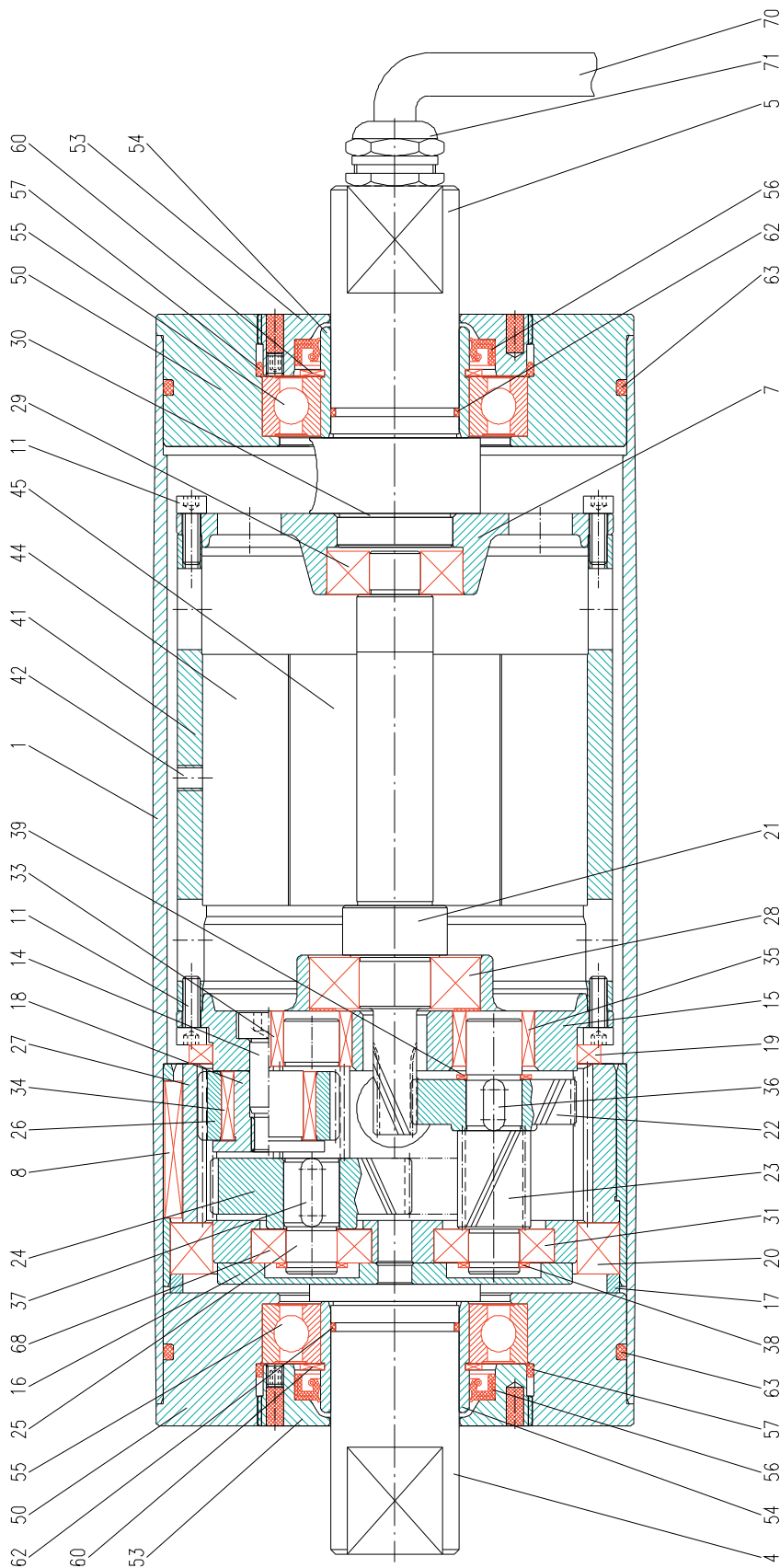


## Schnittbild/Stückliste Trommelmotoren

Damit die benötigten Ersatzteile dem richtigen Trommelmotor zugeordnet werden können, geben Sie bei einer Anfrage bitte die Motornummer mit an.

Die Motornummer ist stirnseitig auf der Welle gegenüber dem elektrischen Anschluss eingeschlagen.



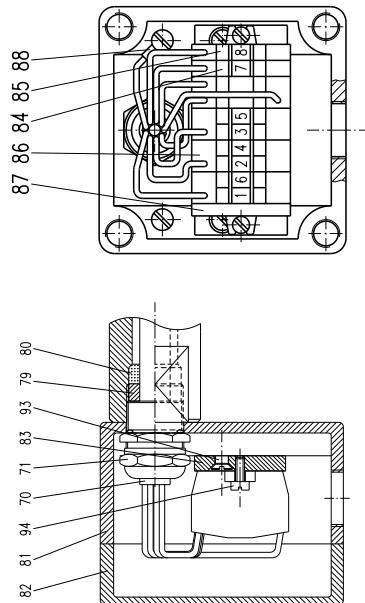
# Schnittbild/Stückliste

## Trommelmotor

### Stückliste Trommelmotor

1	Trommelrohr	34	Nadelhülse
4	Vorderwelle	35	Nadelbüchse
5	Hinterwelle	36	Passfeder
7	Hinterflansch	37	Passfeder
8	Passfeder (Rohrhülse)	38	Seegerring
11	Inbusschraube	39	Seegerring
14	Senkkopfschraube	41	Statorgehäuse
15	Getriebegehäuse (Unterteil)	42	Madenschraube
16	Getriebegehäuse (Flansch)	44	Wicklung
17	Distanzring (nur 113X/X2 u. 138 X/X2)	45	Rotorpaket
18	Abtriebsachse	50	Deckel
19	X-Ring	53	Lagerdeckel
20	Simmerring	54	Laufring
21	Rotorritzel	55	Kugellager Deckel
22	Gegenrad	56	Simmerring
23	Zwischenritzel	57	O-Ring Lagerdeckel
24	Zwischenrad	60	Seegerring Welle
25	Abtriebsritzel	62	O-Ring Welle
26	Abtriebsrad	63	O-Ring Deckel
27	Abtriebskranz	68	Kugellager
28	Rotorlager A	70	Kabel
29	Rotorlager B	71	Kabelverschraubung
30	Ausgleichsscheibe	79	Druckring
31	Kugellager	80	Dichtring
33	Nadelbüchse		

### Stückliste Klemmenkasten



70	Kabel	84	Einfachklemme
71	Kabelverschraubung	85	Klemme mit Flansch
79	Druckring	86	Doppelklemme
80	Dichtring	87	Klemmendeckel
81	Klemmenkastengehäuse	88	Ringzunge
82	Klemmenkastendeckel	93	Senkkopfschraube
83	Montageblech	94	Zylinderkopfschraube